

JSC デザイン墓石カタログ

シンプルシリーズⅡ

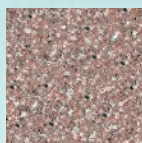
- No.1 愛 P01-02
- No.2 夢 P03-04
- No.3 徳 P05-06
- No.4 道 P07-08
- No.5 奏 P09-10
- No.6 明 P11-12
- No.7 偲 P13-14
- No.8 結 P15-16
- No.9 縁 P17-18
- No.10 扇 P19-20
- No.11 憩 P21-22
- No.12 遙 P23-24
- No.13 望 P25-26
- No.14 祈 P27-28
- No.15 蘭 P29-30

シンプルシリーズII

No.1

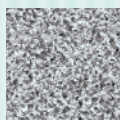
愛

—AI—

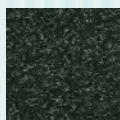


<外材>
G663
産地:中国

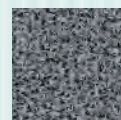
カラーバリエーション



<国産材>
稲田石
産地:日本(茨城県)



<外材>
M-1H
産地:インド



<外材>
K-12
産地:中国



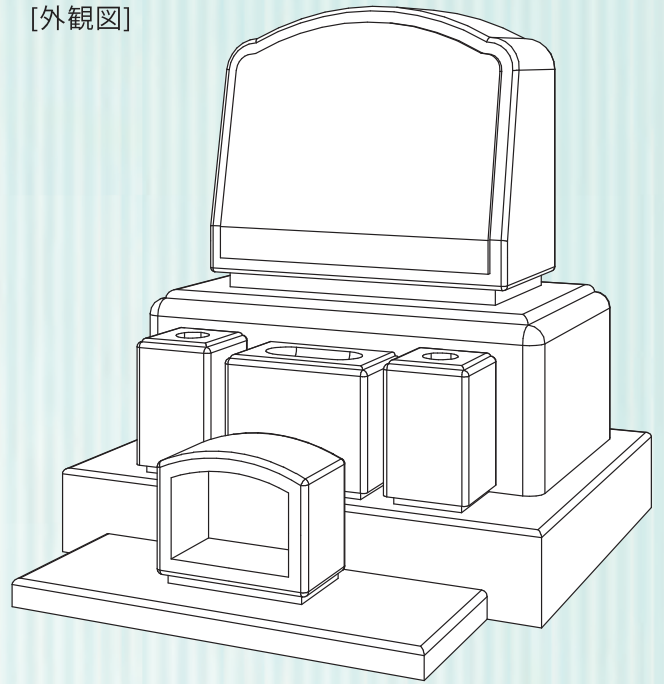
■敷地寸法

間口30寸×奥行33寸

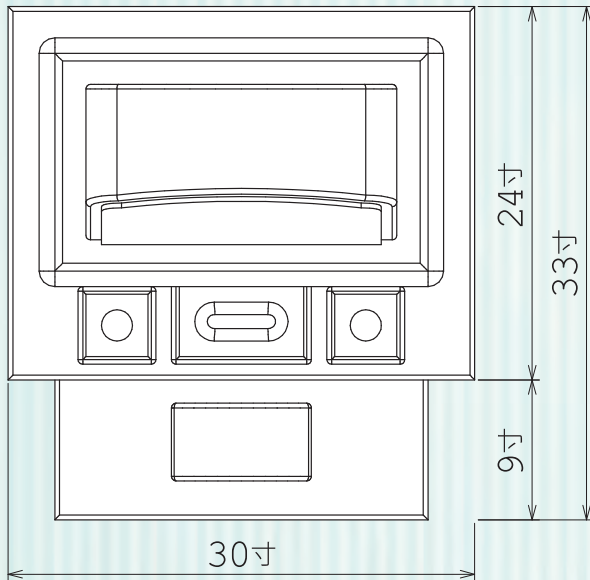
■才数

12.87才

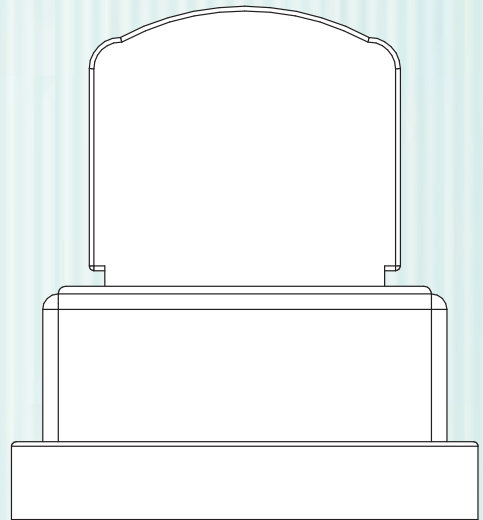
[外観図]



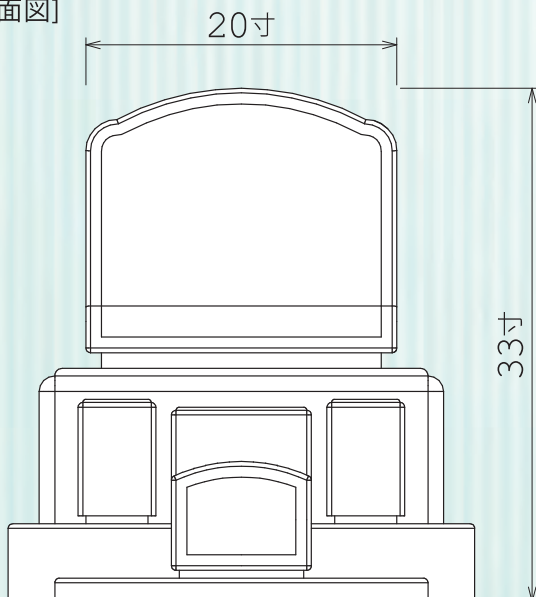
[平面図]



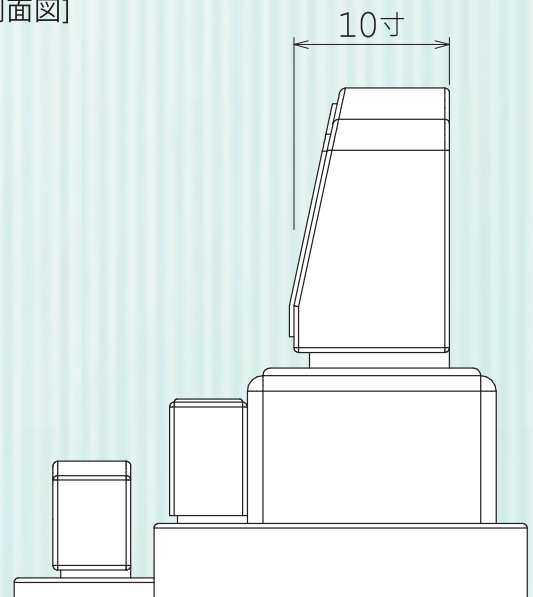
[背面図]



[正面図]



[側面図]

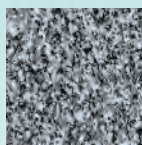


シンプルシリーズII

No.2

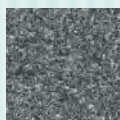
夢

— Y U M E —

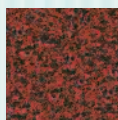


<外材>
G688
産地:中国

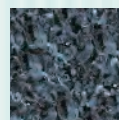
カラーバリエーション



<外材>
銀河
産地:インド



<外材>
ニューインペリアル
産地:インド



<外材>
ブルーパール
産地:ノルウェー



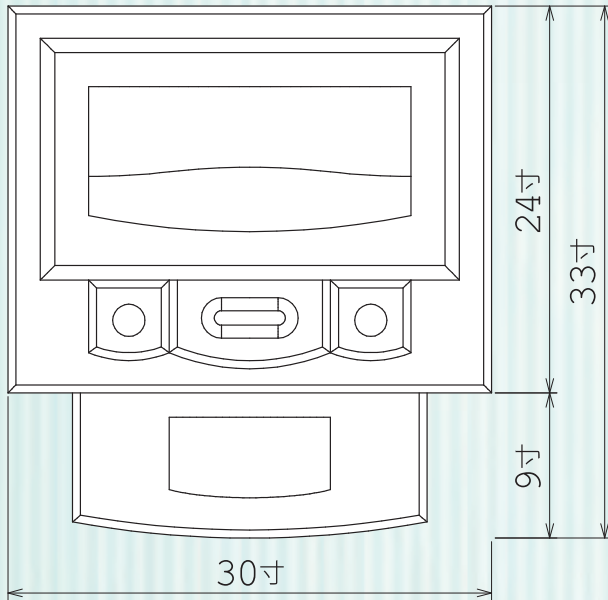
■敷地寸法

間口30寸×奥行33寸

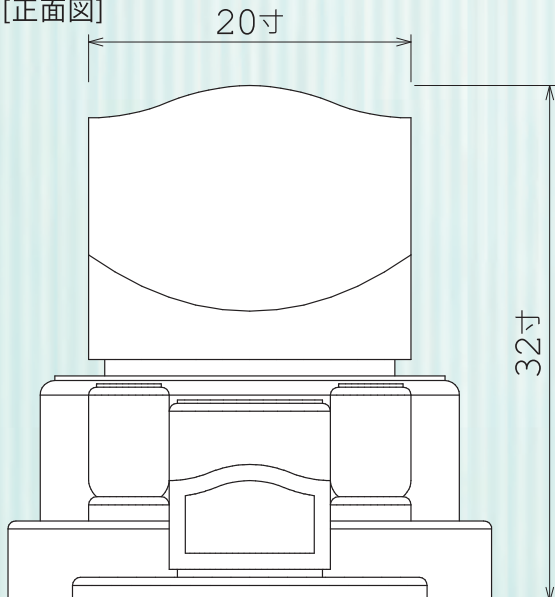
■才数

11.84才

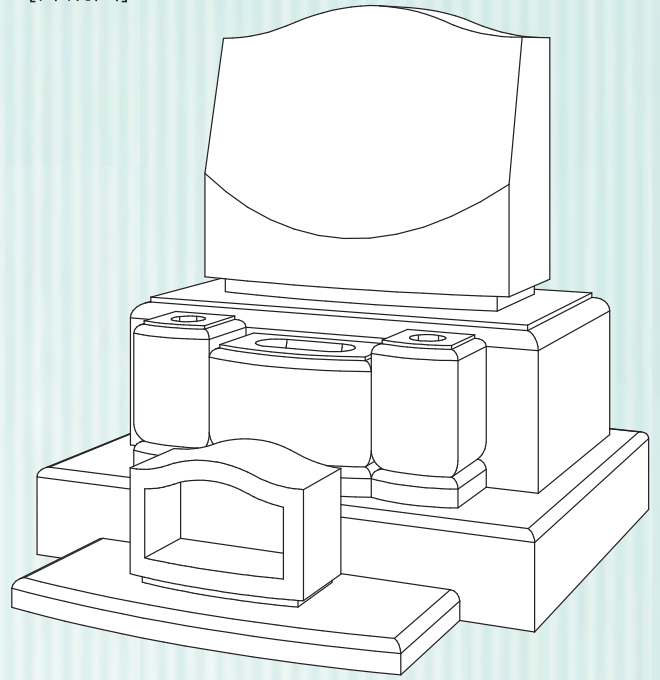
[平面図]



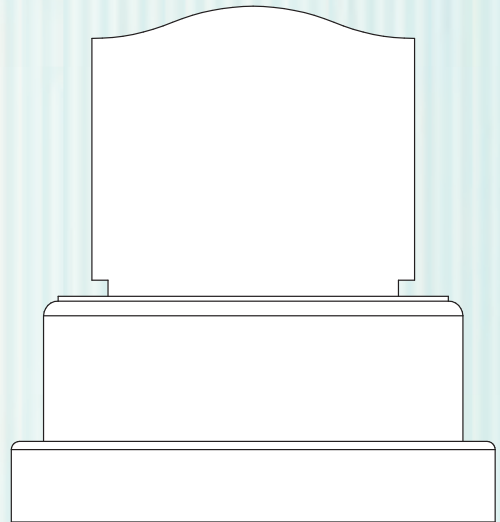
[正面図]



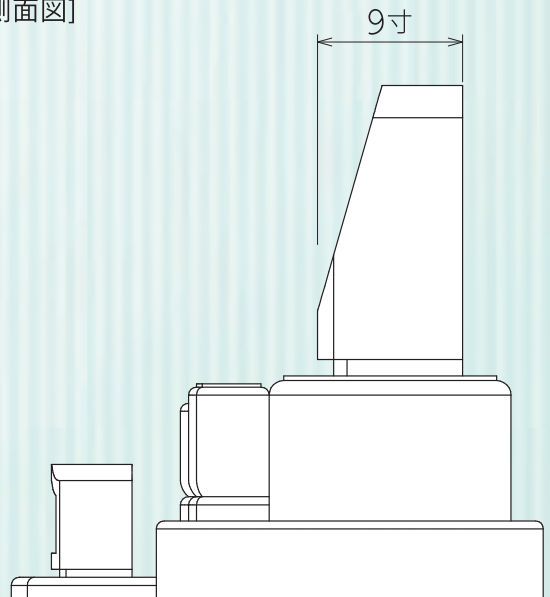
[外観図]



[背面図]



[側面図]

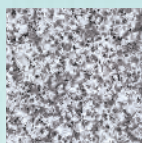
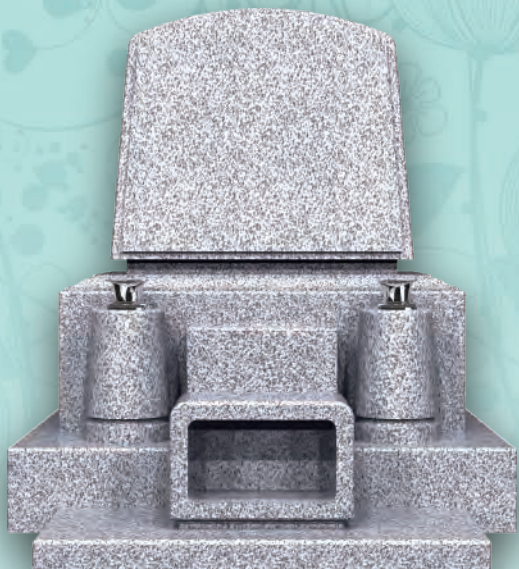


シンプルシリーズII

No.3

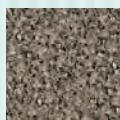
徳

—TOKU—

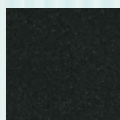


<外材>
吉林白
産地:中国

カラーバリエーション



<外材>
ロイヤルブラウン
産地:インド



<外材>
クンナム
産地:インド



<外材>
河北山崎
産地:中国

シンプルシリーズⅡ No.3

徳

— TOKU —

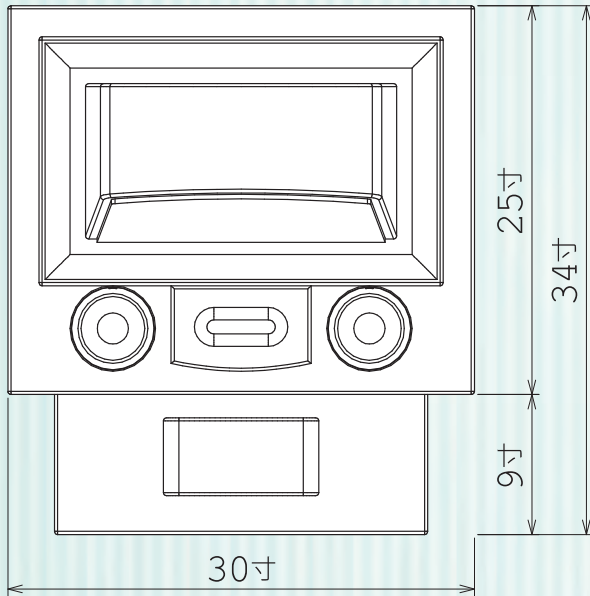
■敷地寸法

間口30寸×奥行34寸

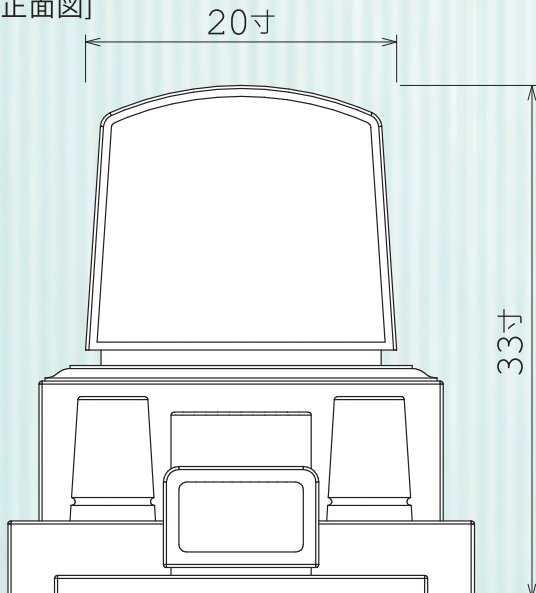
■才数

13.09才

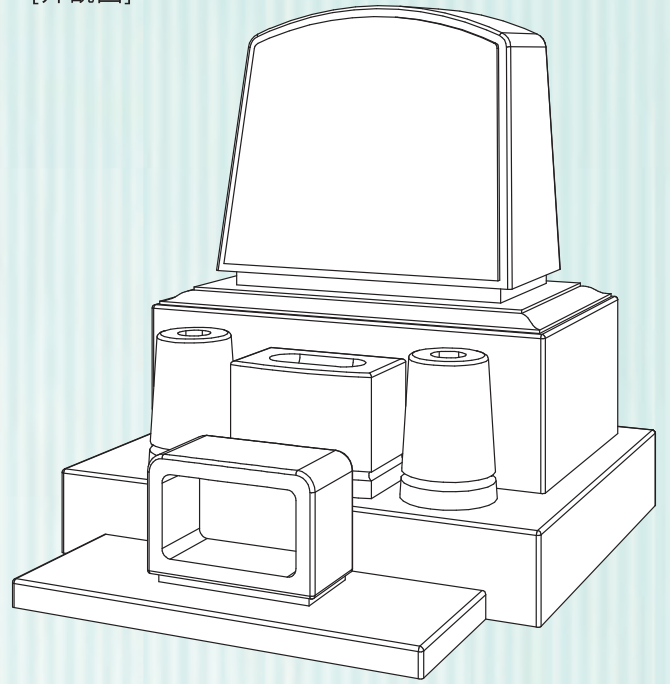
[平面図]



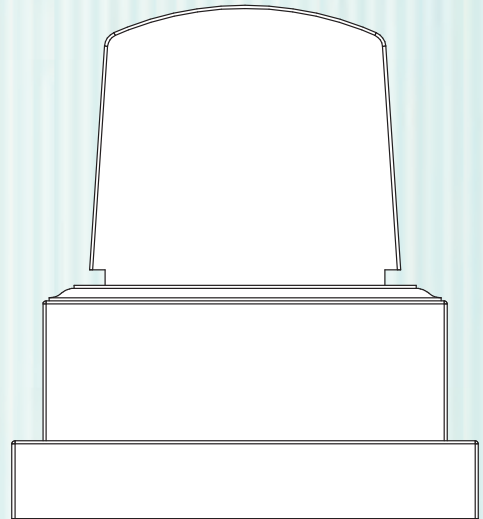
[正面図]



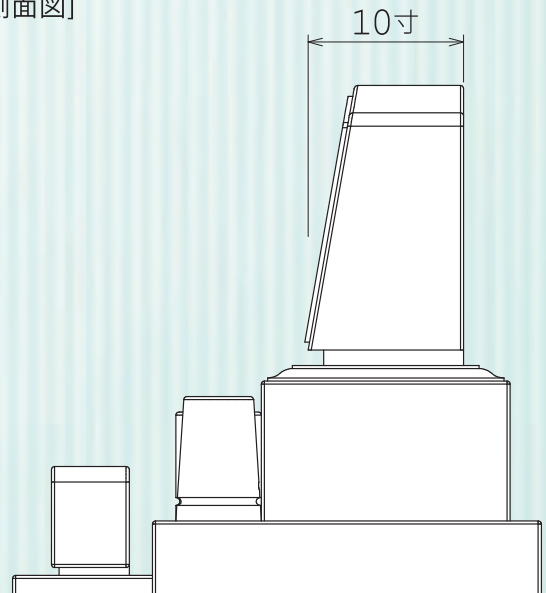
[外観図]



[背面図]



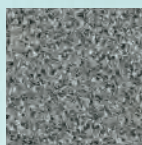
[側面図]



シンプルシリーズII

No.4

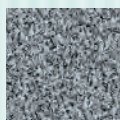
道 —MICH—



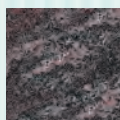
<外材>
アーバングレー
産地:インド



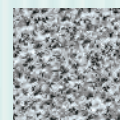
カラーバリエーション



<外材>
G1790
産地:中国



<外材>
パラディソ
産地:インド



<外材>
G623
産地:中国

シンプルシリーズⅡ No.4

道

—MICHI—

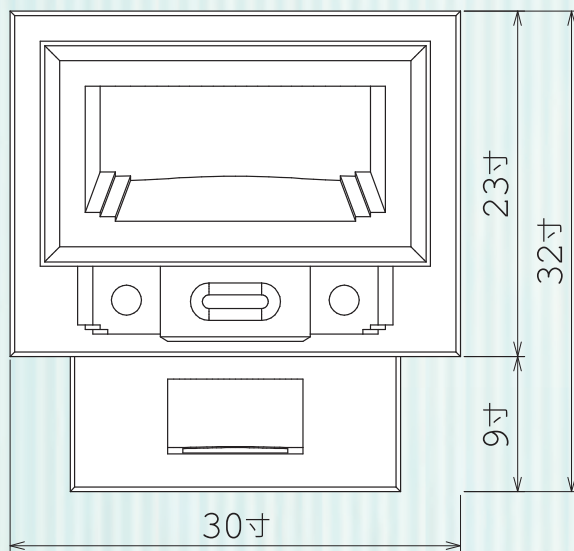
■敷地寸法

間口30寸×奥行32寸

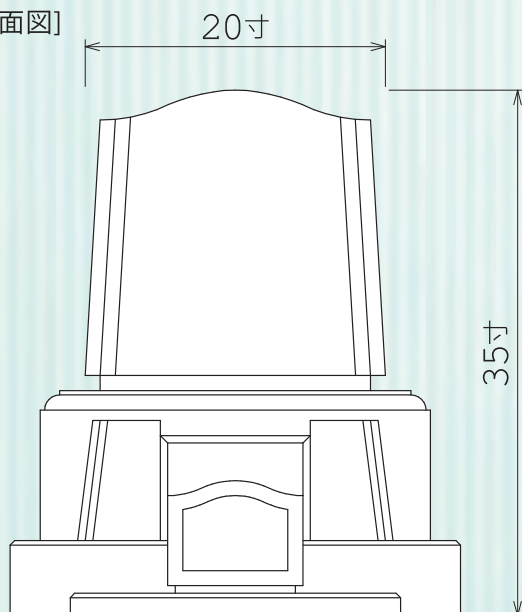
■才数

12.34才

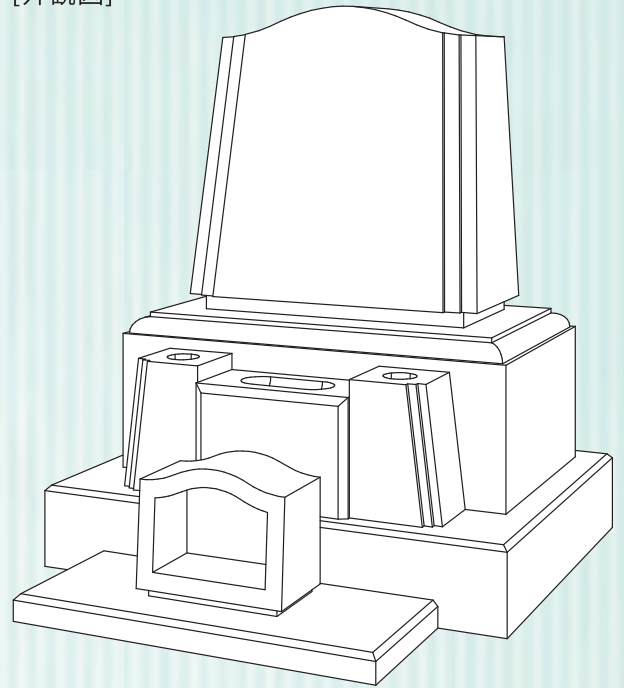
[平面図]



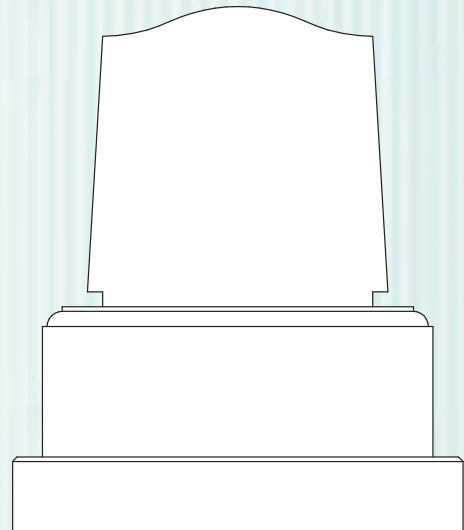
[正面図]



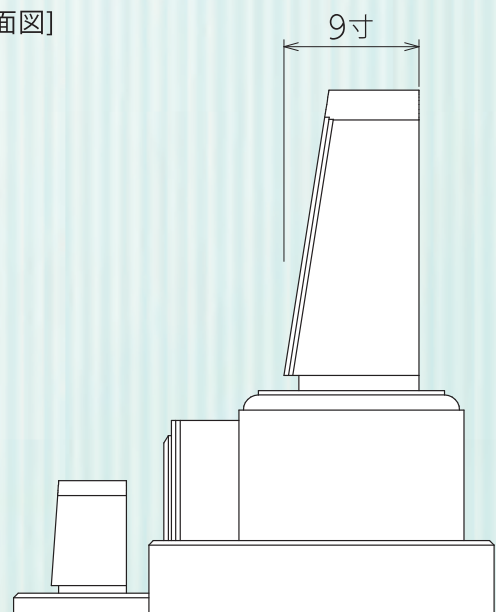
[外観図]



[背面図]



[側面図]

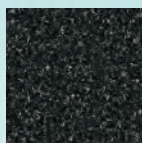


シンプルシリーズII

No.5

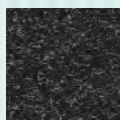
奏

—KANADE—

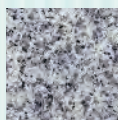


<外材>
北大青
産地:中国

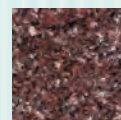
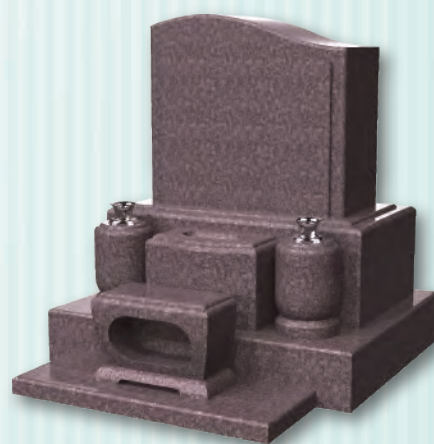
カラーバリエーション



<外材>
M-10
産地:インド



<外材>
八光石
産地:中国



<外材>
ライチレッド
産地:インド

シンプルシリーズII No.5

奏

—KANADE—

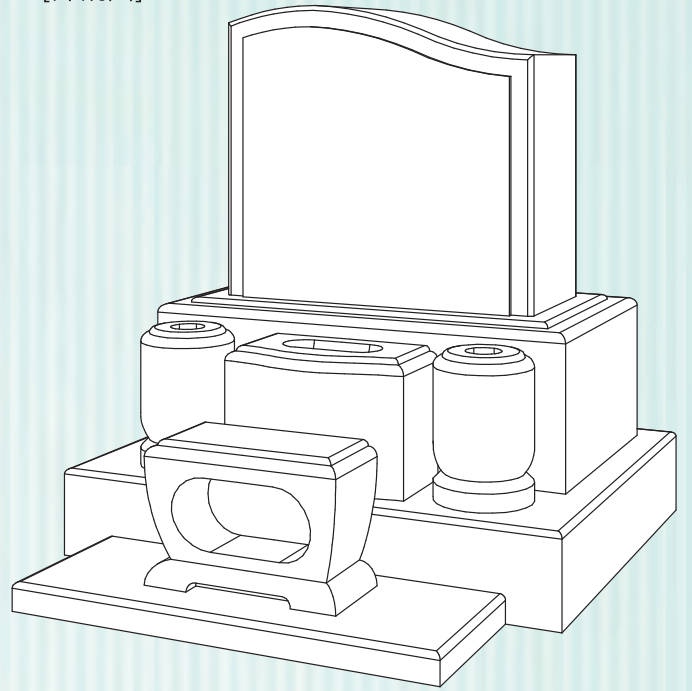
■敷地寸法

間口30寸×奥行33寸

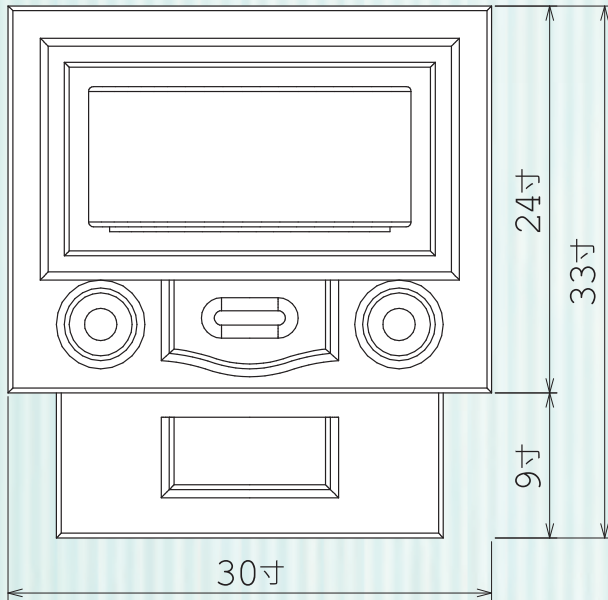
■才数

12.06才

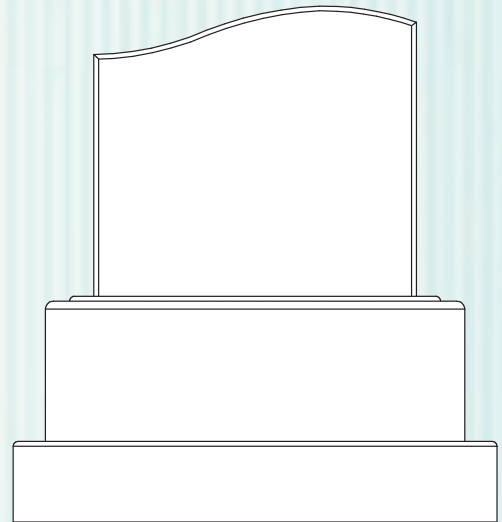
[外観図]



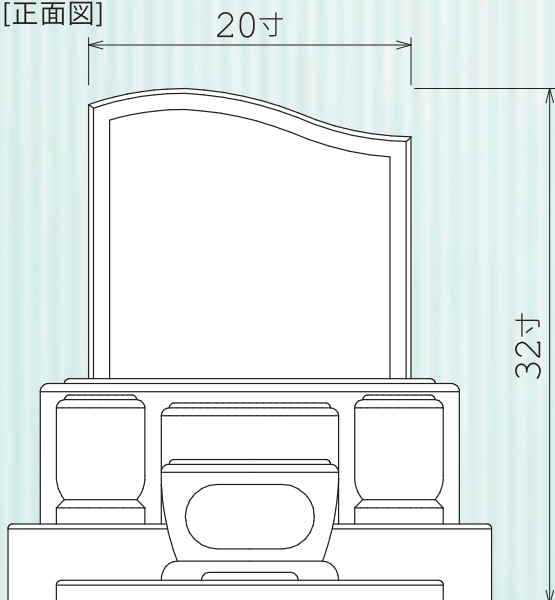
[平面図]



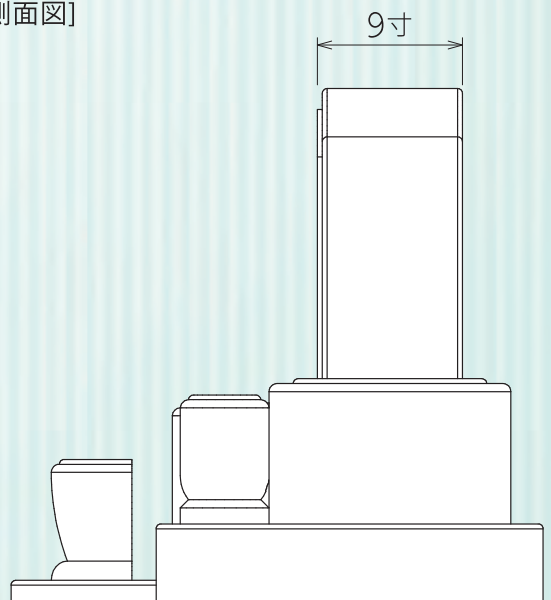
[背面図]



[正面図]



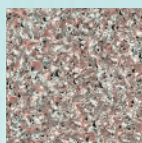
[側面図]



シンプルシリーズII

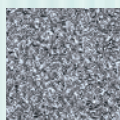
No.6

明 —MEI—



<国産材>
万成石
産地:日本(岡山県)

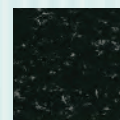
カラーバリエーション



<外材>
AG213
産地:中国



<外材>
M-13
産地:インド



<外材>
Y-1
産地:インド

シンプルシリーズⅡ No.6

明

—MEI—

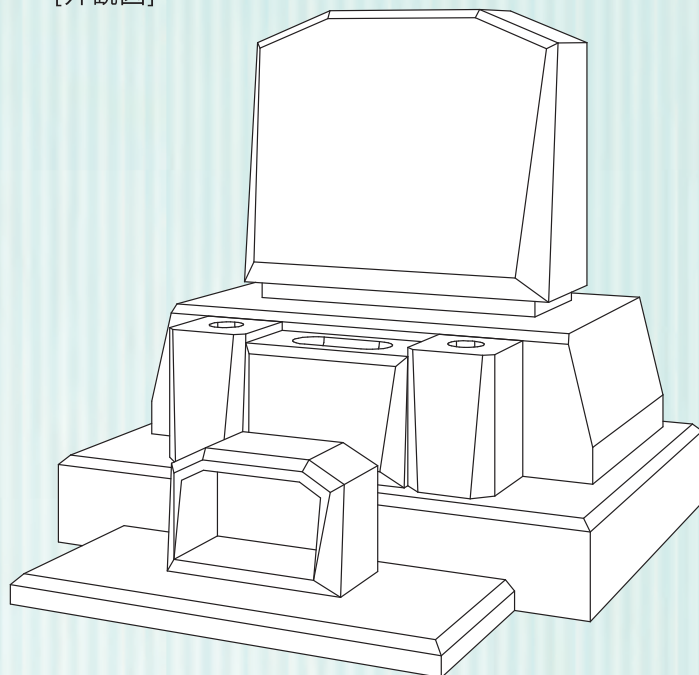
■敷地寸法

間口32寸×奥行34寸

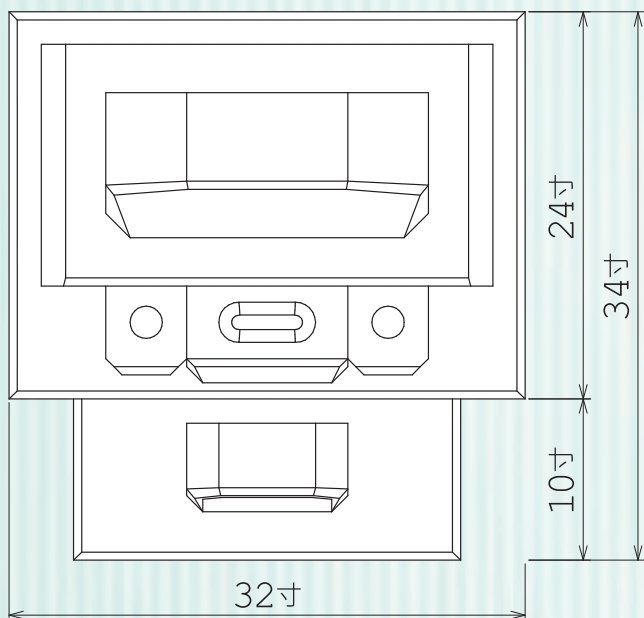
■才数

11.99才

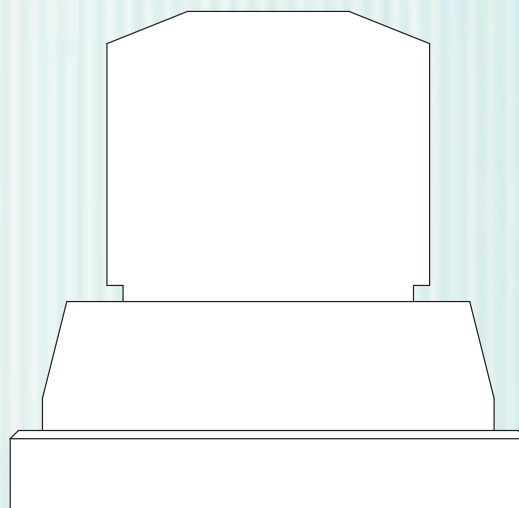
[外観図]



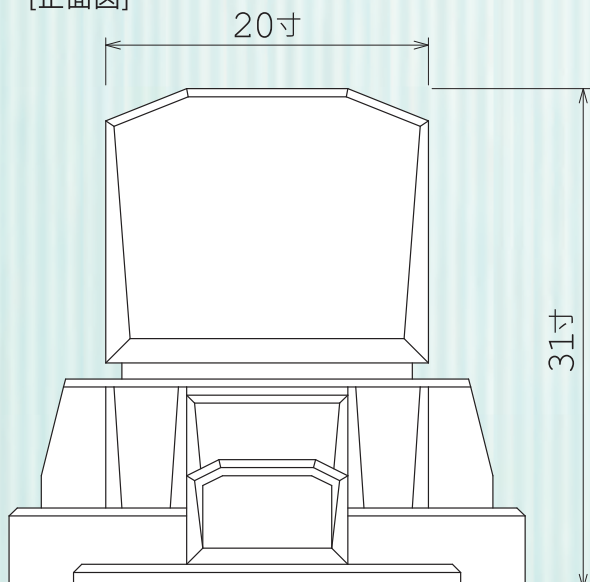
[平面図]



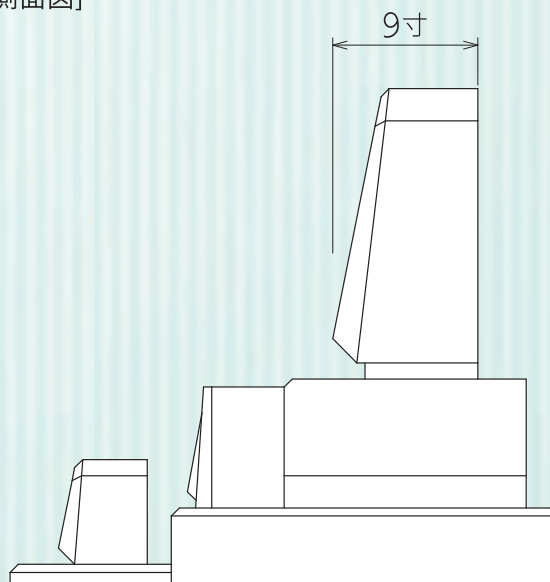
[背面図]



[正面図]



[側面図]

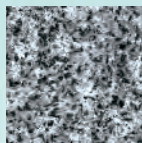


シンプルシリーズII

No.7

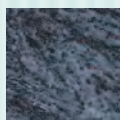
偲

—SHINOBU—

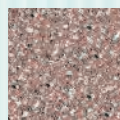
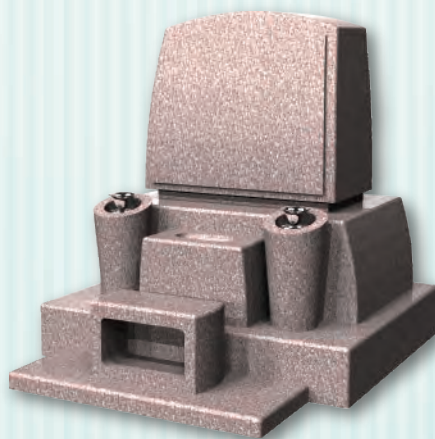


<外材>
銀峰石
産地:中国

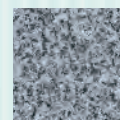
カラーバリエーション



<外材>
バハマブルー
産地:インド



<外材>
G663
産地:中国



<外材>
OW-1
産地:カンボジア

シンプルシリーズⅡ No.7

俣

—SHINOBU—

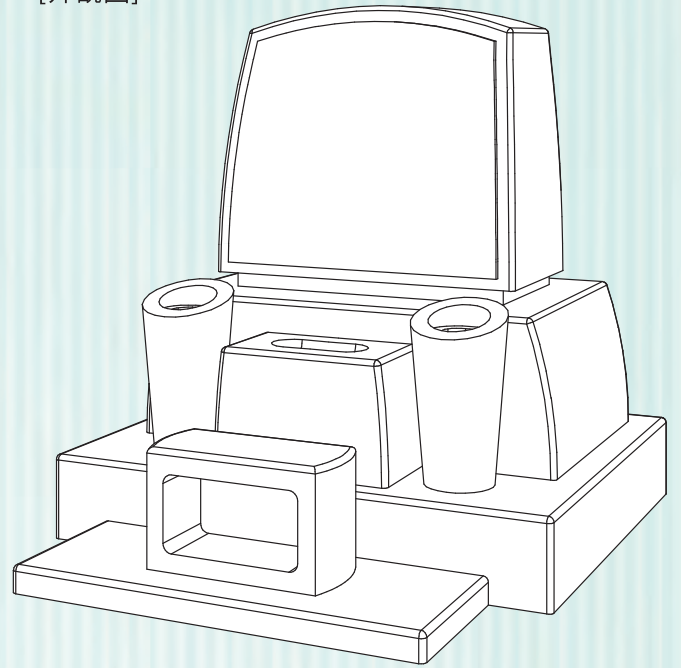
■敷地寸法

間口31寸×奥行34寸

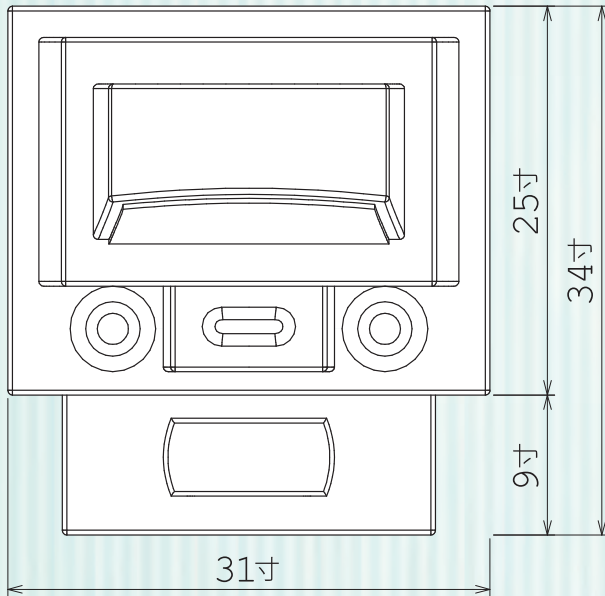
■才数

13.19才

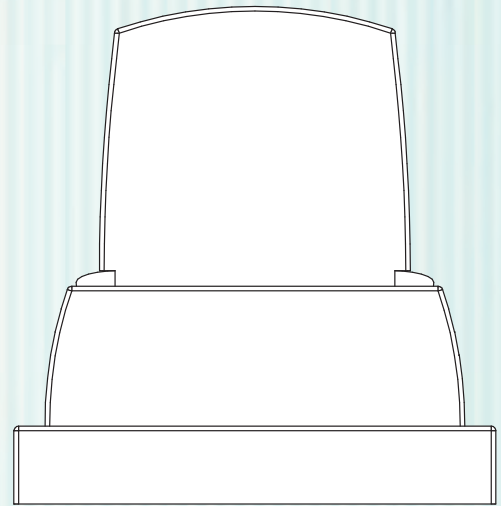
[外観図]



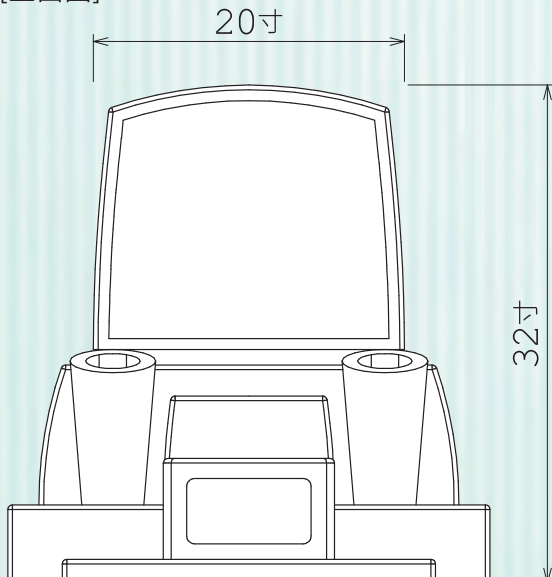
[平面図]



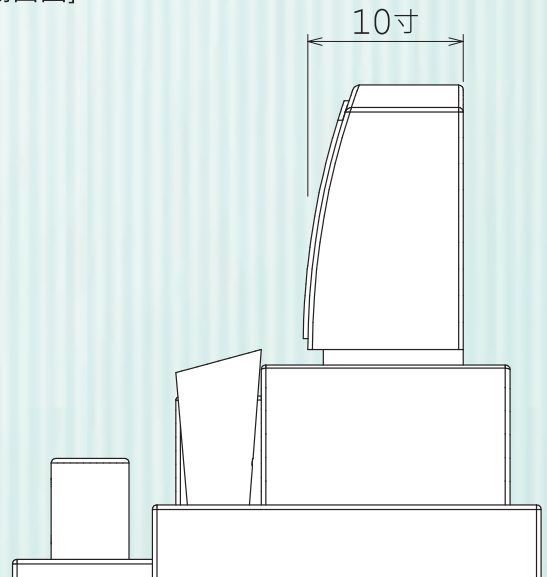
[背面図]



[正面図]



[側面図]



シンプルシリーズII

No.8

結

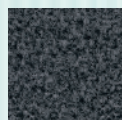
—YUI—



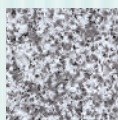
<外材>
ロイヤルブラウン
産地:インド



カラーバリエーション



<外材>
G654
産地:中国



<外材>
吉林白
産地:中国



<外材>
銀河
産地:インド

シンプルシリーズⅡ No.8

結

— YUI —

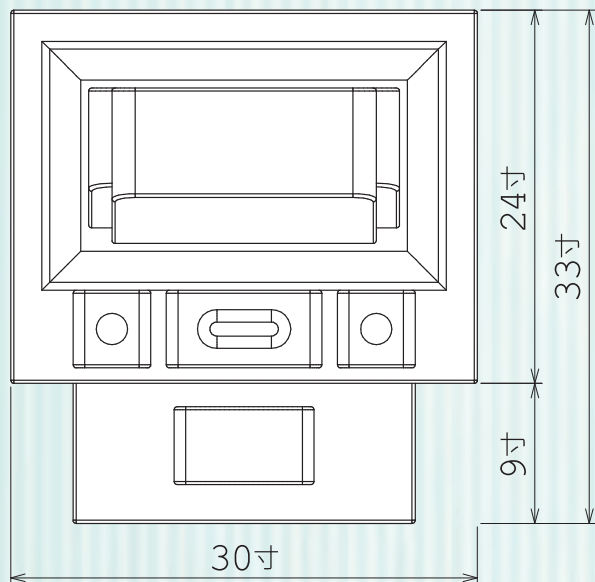
■敷地寸法

間口30寸×奥行33寸

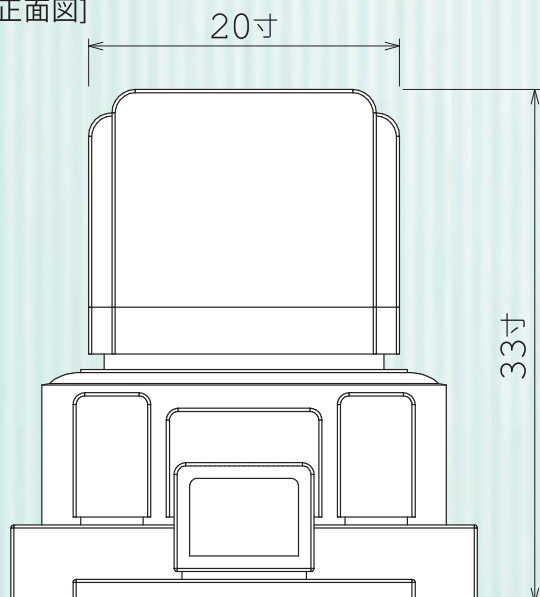
■才数

12.81才

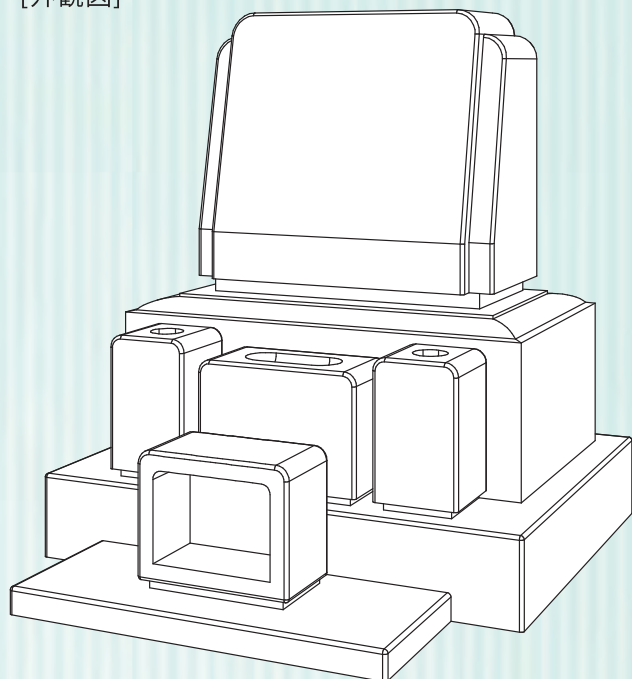
[平面図]



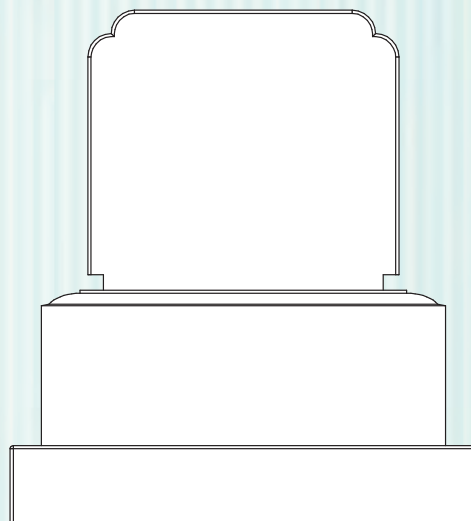
[正面図]



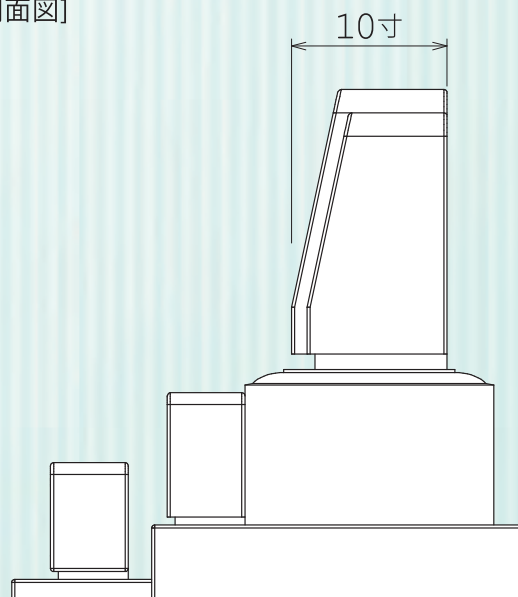
[外観図]



[背面図]



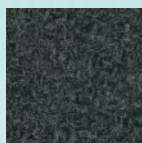
[側面図]



シンプルシリーズII

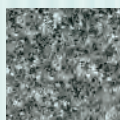
No.9

縁 —EN—

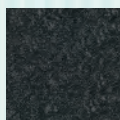


<外材>
OG-8
産地:インド

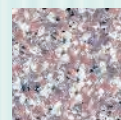
カラーバリエーション



<外材>
カリナーブルー
産地:インド



<外材>
インパラブルー
産地:南アフリカ



<外材>
G635
産地:中国

シンプルシリーズⅡ No.9

縁

—EN—

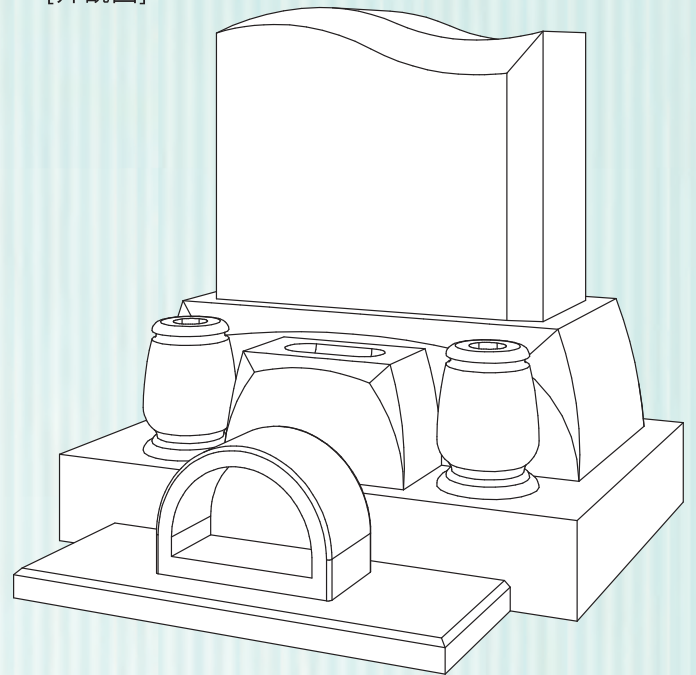
■敷地寸法

間口31寸×奥行32寸

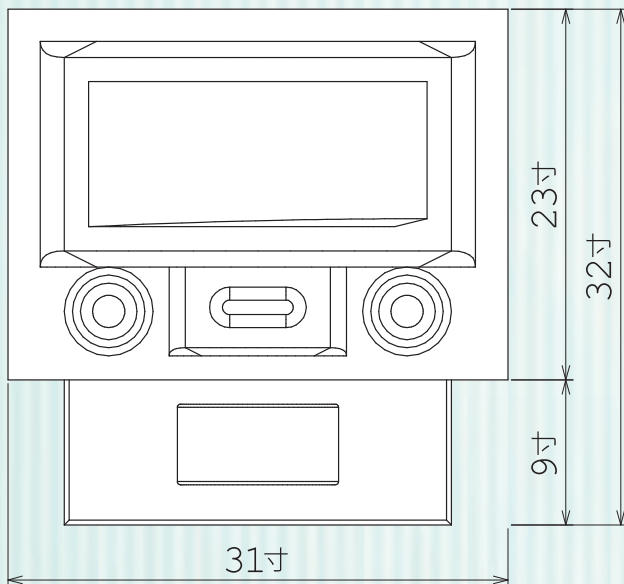
■才数

11.50才

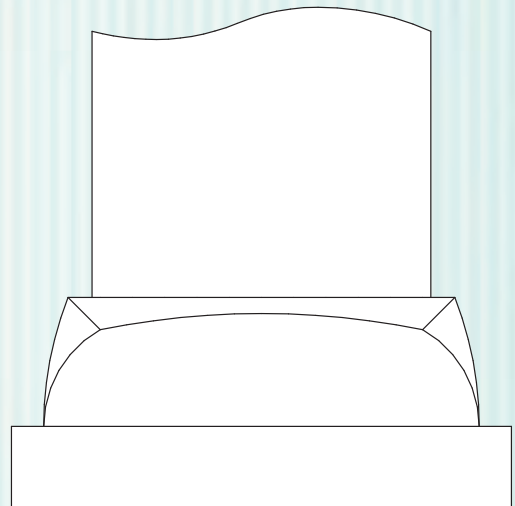
[外観図]



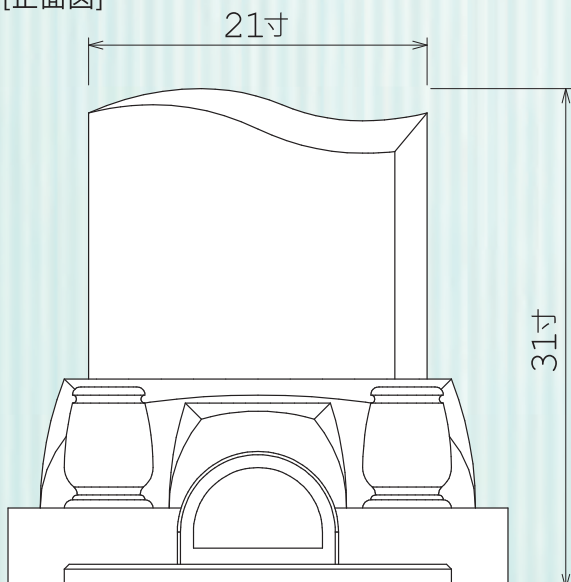
[平面図]



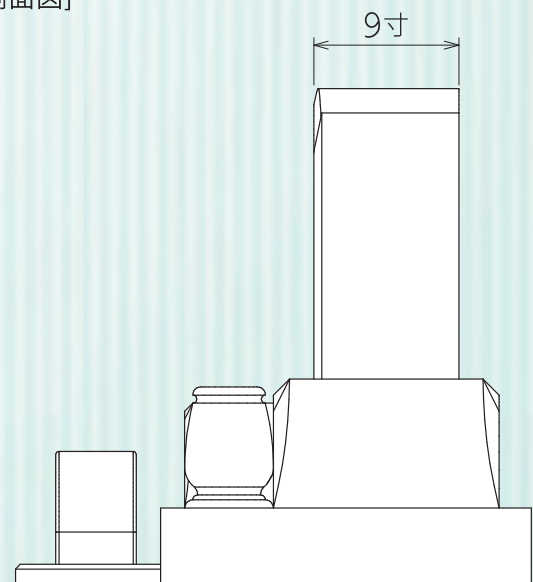
[背面図]



[正面図]



[側面図]



シンプルシリーズII

No.10

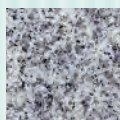
扇

— OUGI —



<外材>
ニューインペリアル
産地:インド

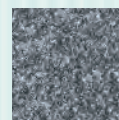
カラーバリエーション



<外材>
八光石
産地:中国



<外材>
河北山崎
産地:中国



<外材>
バングレー
産地:インド

シンプルシリーズⅡ No.10

扇

— OUGI —

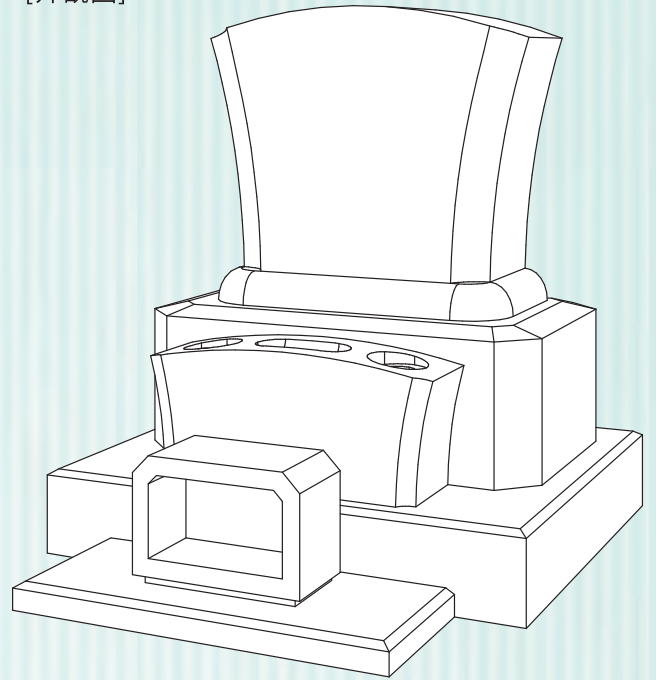
■敷地寸法

間口30寸×奥行34寸

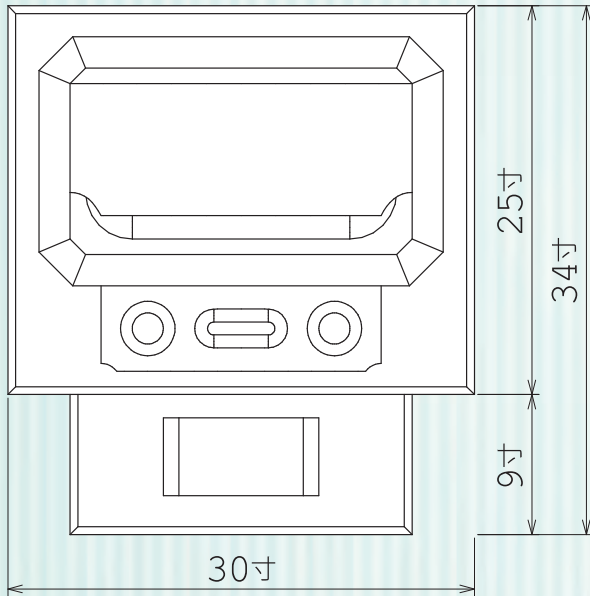
■才数

13.11才

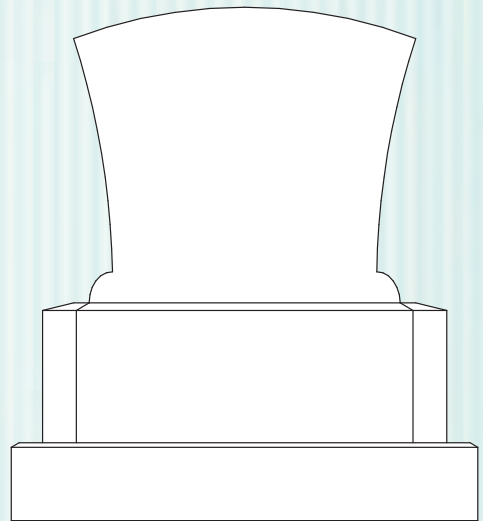
[外観図]



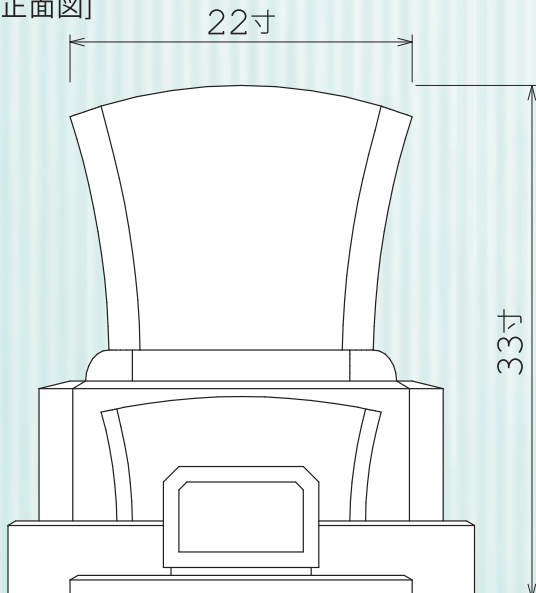
[平面図]



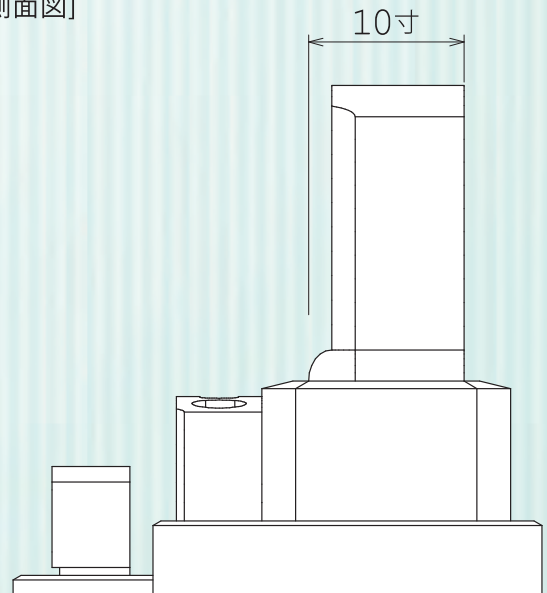
[背面図]



[正面図]



[側面図]

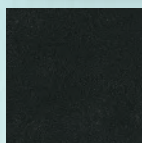


シンプルシリーズII

No.11

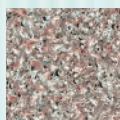
憩

—IKOI—

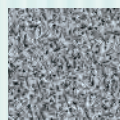


<外材>
YKD
産地:インド

カラーバリエーション



<国産材>
万成石
産地:日本(岡山県)



<外材>
AG98
産地:中国



<外材>
M-1H
産地:インド

シンプルシリーズⅡ No.11

憩

—IKOI—

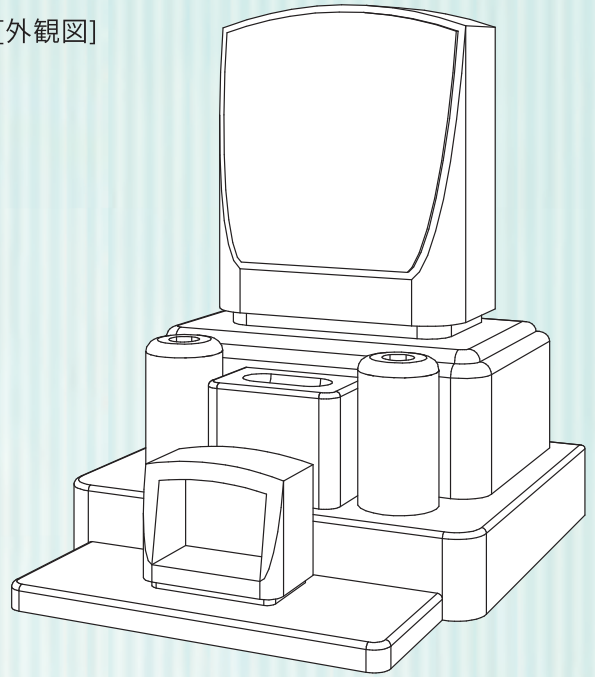
■敷地寸法

間口28寸×奥行33寸

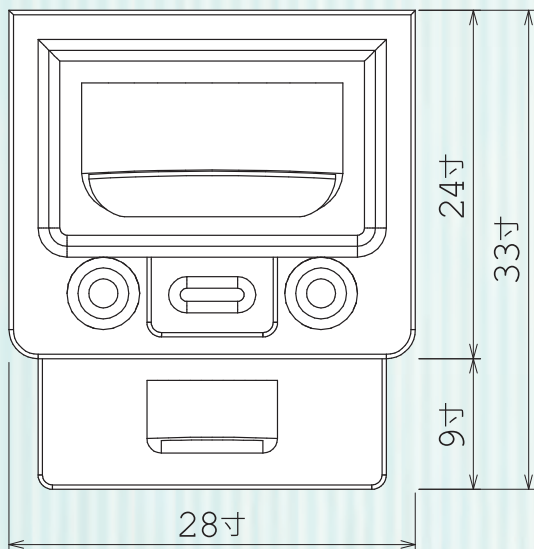
■才数

11.71才

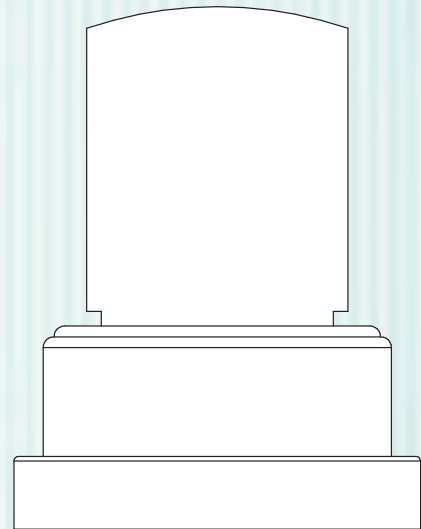
[外観図]



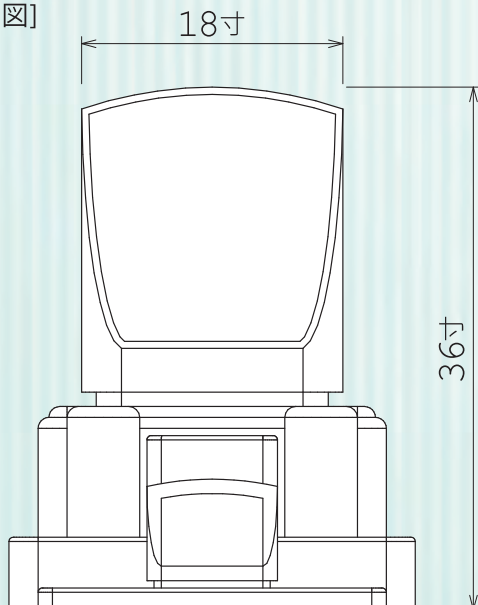
[平面図]



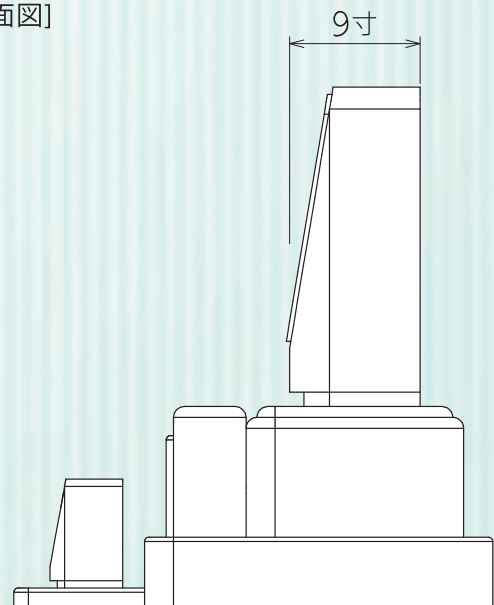
[背面図]



[正面図]



[側面図]

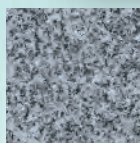


シンプルシリーズII

No.12

遥

—HARUKA—

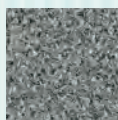


<外材>
OW-1
産地:カンボジア

カラーバリエーション



<外材>
カラハリ
産地:インド



<外材>
アーバングレー
産地:インド



<外材>
ラステンバーグ
産地:南アフリカ

シンプルシリーズⅡ No.12

遥

— HARUKA —

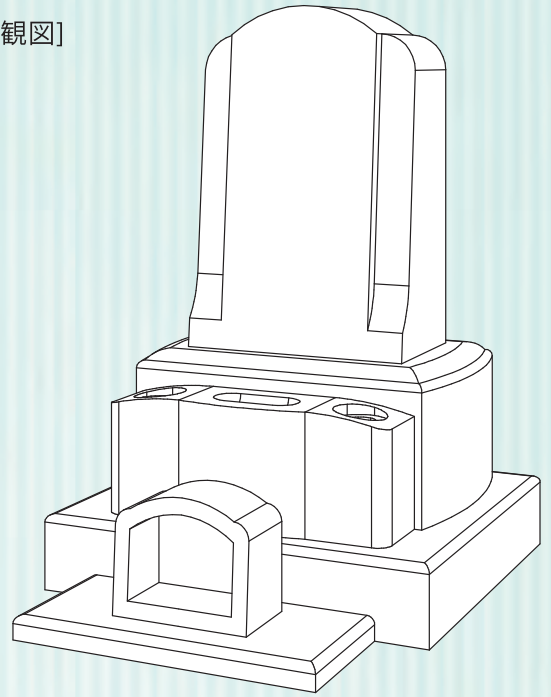
■敷地寸法

間口27寸×奥行33寸

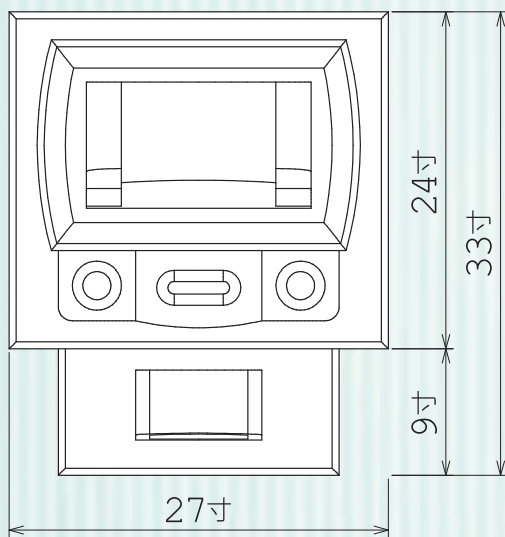
■才数

11.60才

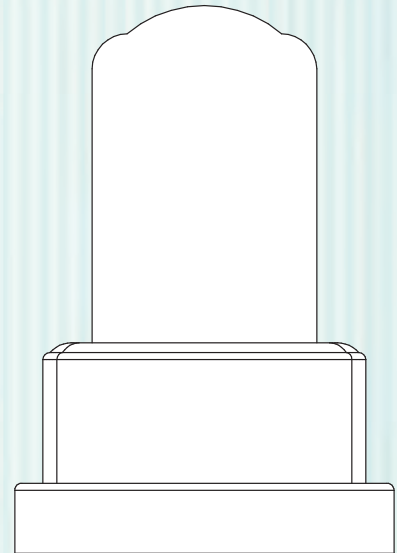
[外観図]



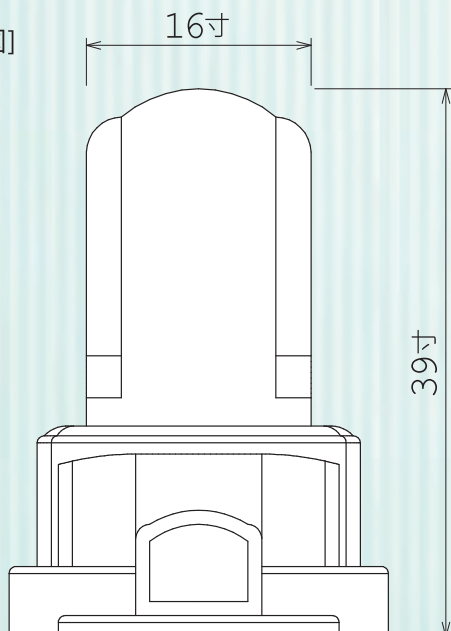
[平面図]



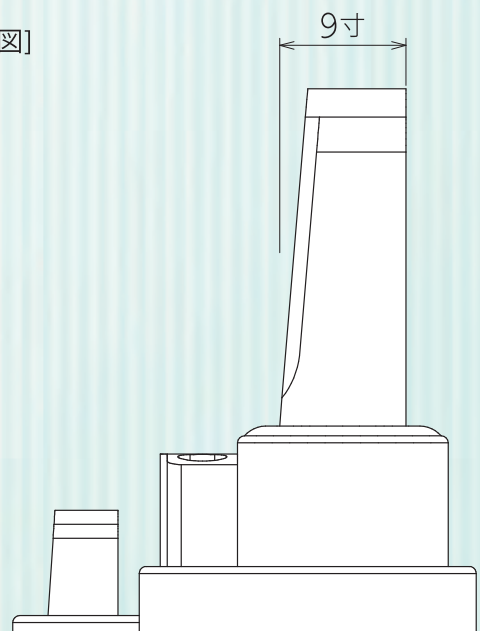
[背面図]



[正面図]



[側面図]

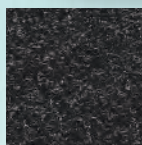


シンプルシリーズII

No.13

望

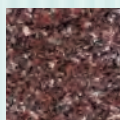
—NOZOMI—



<外材>
M-10
産地:インド



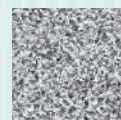
カラーバリエーション



<外材>
ライチレッド
産地:インド



<外材>
北大青
産地:中国



<国産材>
稲田石
産地:日本(茨城県)

シンプルシリーズⅡ No.13

望
玉

—NOZOMI—

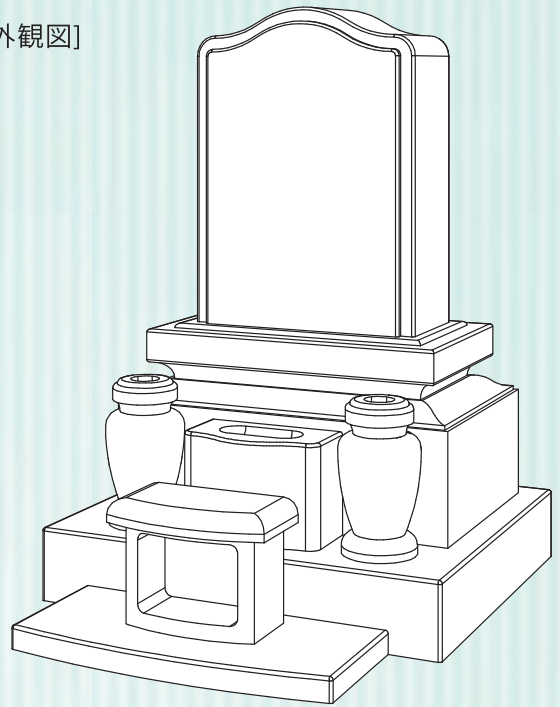
■敷地寸法

間口29寸×奥行35寸

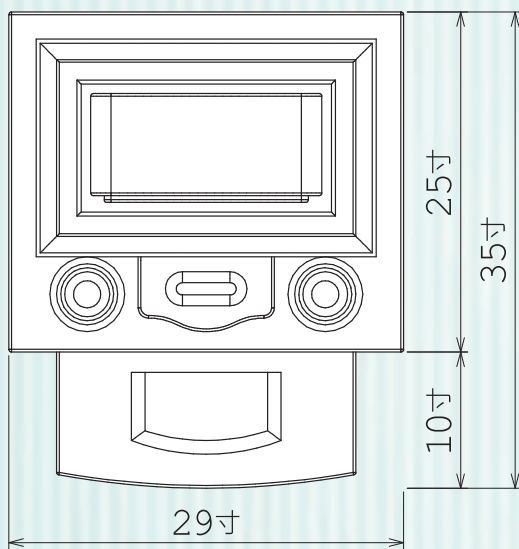
■才数

13.36才

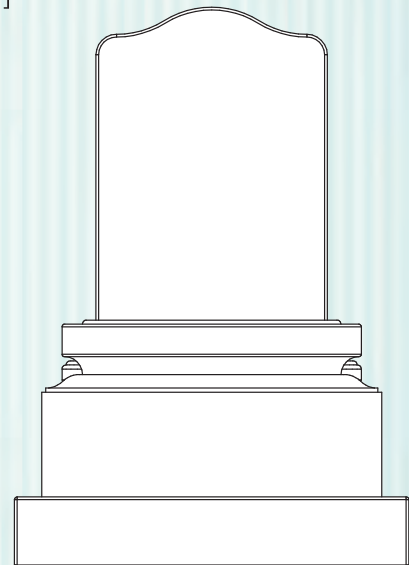
[外観図]



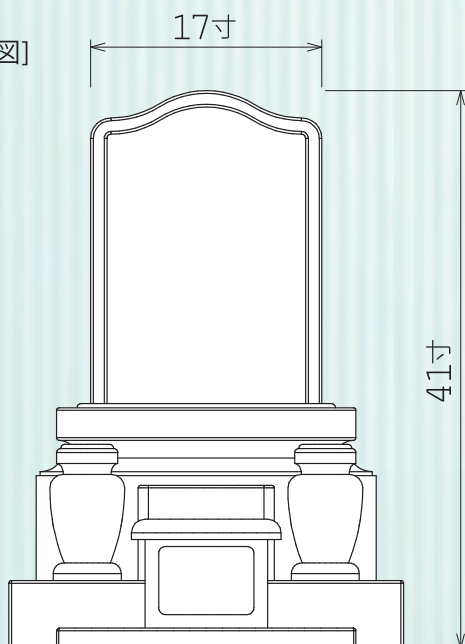
[平面図]



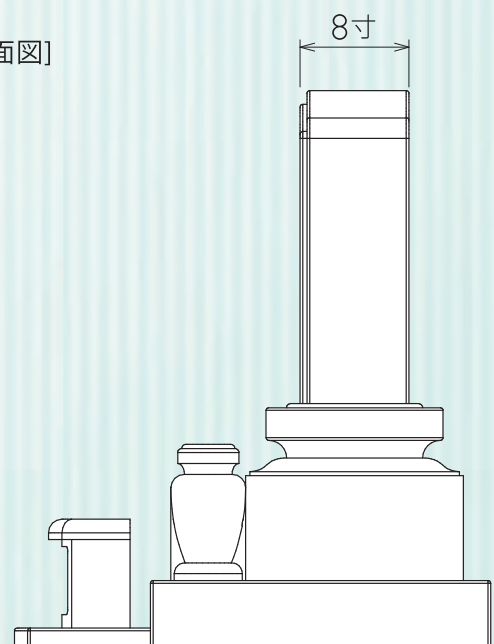
[背面図]



[正面図]



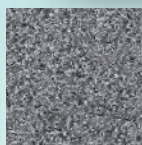
[側面図]



シンプルシリーズII

No.14

祈 —INORI—



<国産材>
真壁小目
産地:日本(茨城県)

カラーバリエーション



<外材>
M-13
産地:インド



<外材>
G655
産地:中国



<外材>
G664
産地:中国

シンプルシリーズⅡ No.14

祈

—INORI—

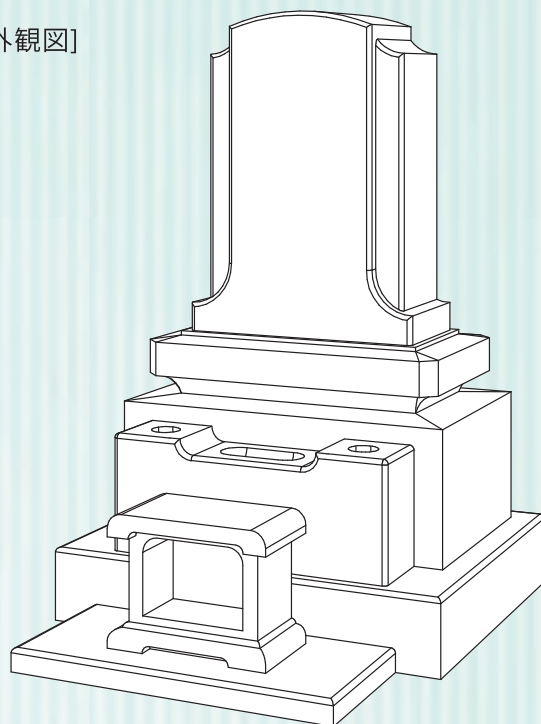
■敷地寸法

間口28寸×奥行33寸

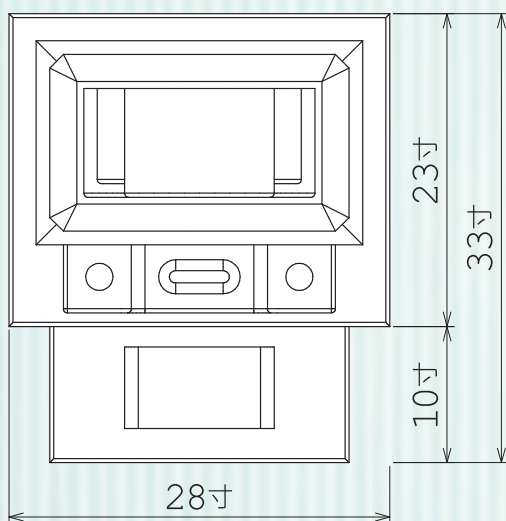
■才数

12.75才

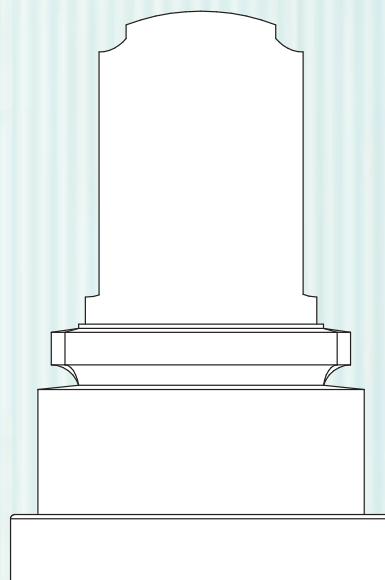
[外観図]



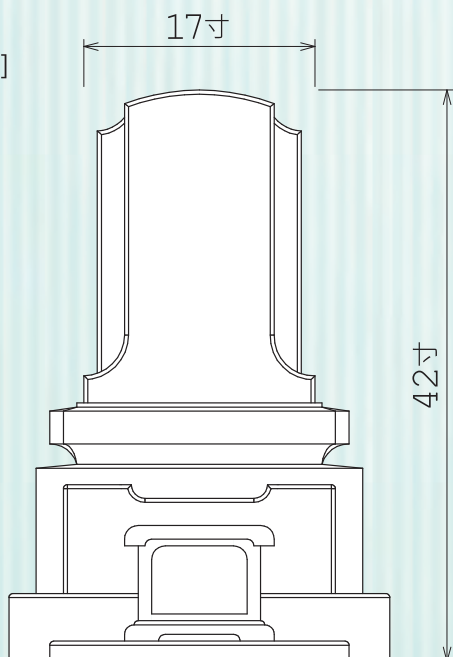
[平面図]



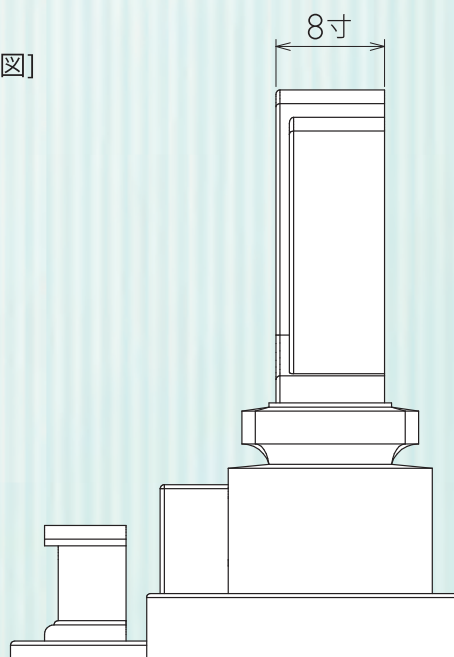
[背面図]



[正面図]



[側面図]

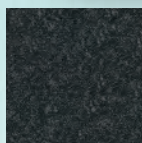


シンプルシリーズII

No.15

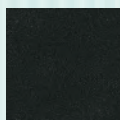
蘭

— R A N —

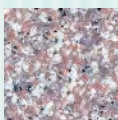


<外材>
インパラブルー
産地:南アフリカ

カラーバリエーション



<外材>
YKD
産地:インド



<外材>
G635
産地:中国



<外材>
カリーナブルー
産地:インド

シンプルシリーズⅡ No.15

蘭

—RAN—

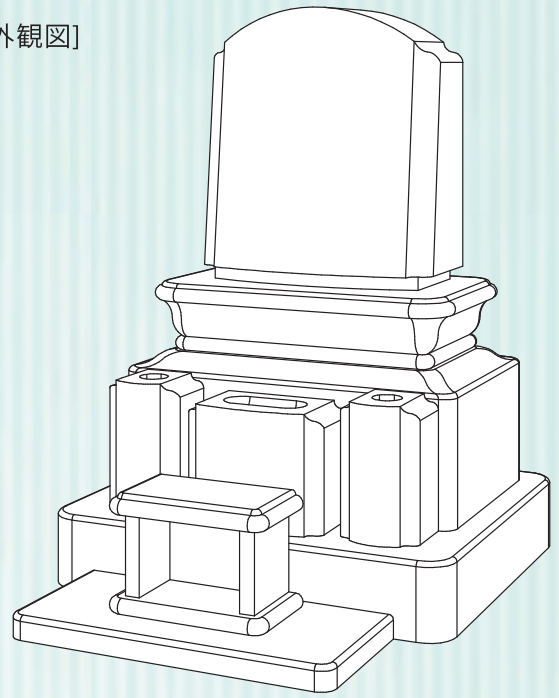
■敷地寸法

間口29寸×奥行35寸

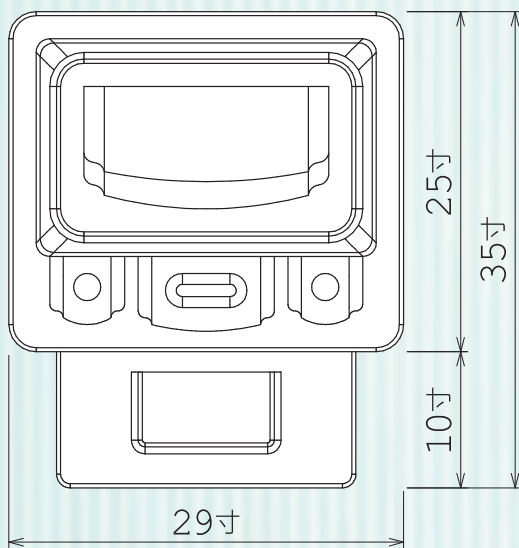
■才数

14.25才

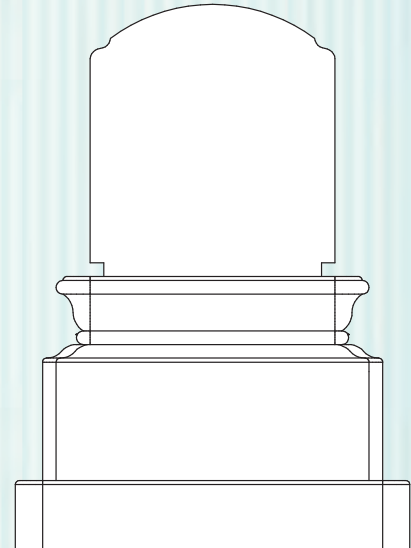
[外観図]



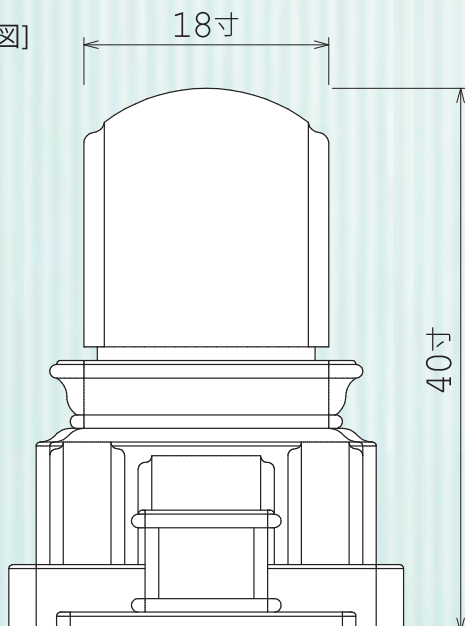
[平面図]



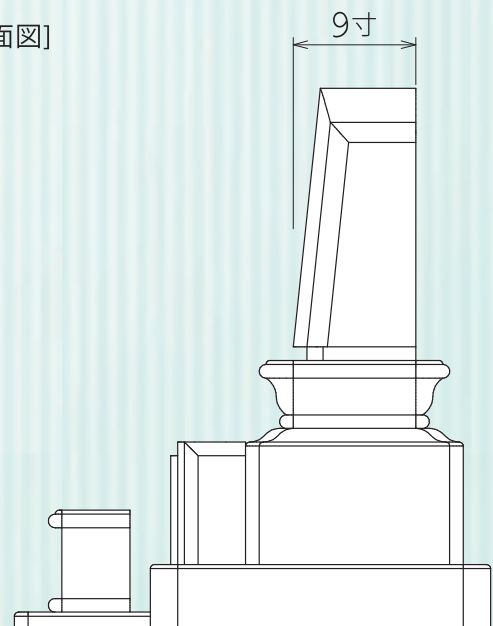
[背面図]



[正面図]



[側面図]



The background is a light teal color with a repeating pattern of stylized floral and botanical motifs. These include various flowers, leaves, and circular shapes, all rendered in a slightly darker shade of teal. The pattern is dense and covers the entire page.

JSC デザイン墓石カタログ

シンプルシリーズⅡ